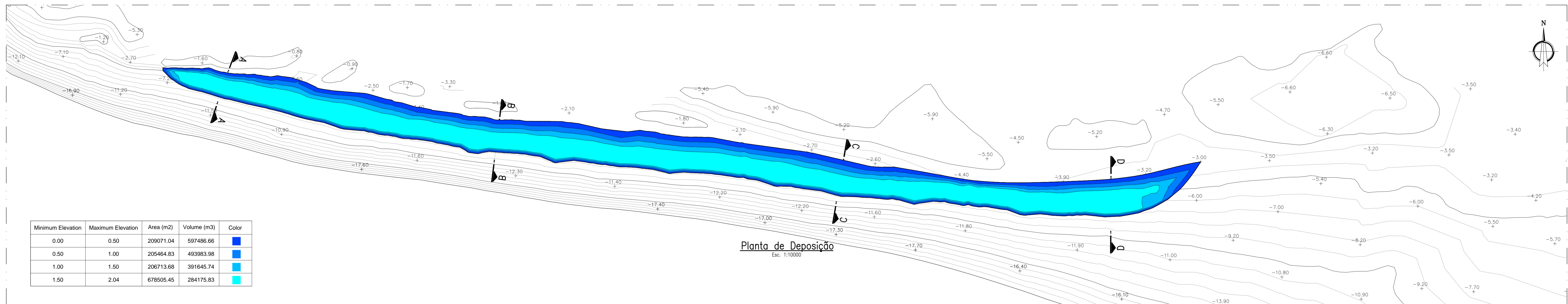


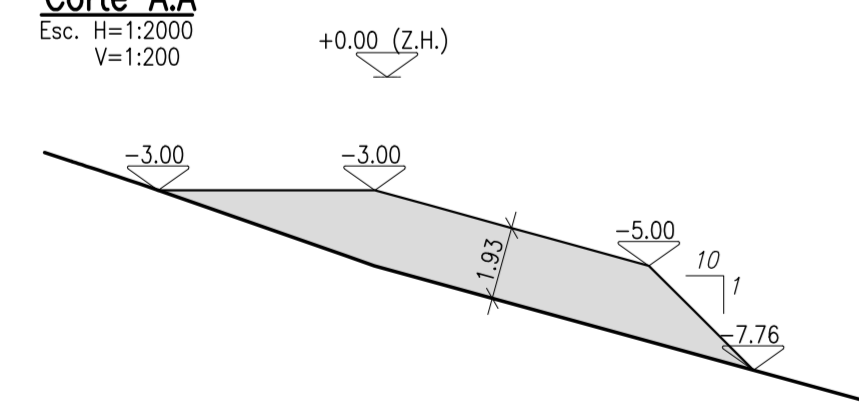
Planta Geral
Esc. 1:10000



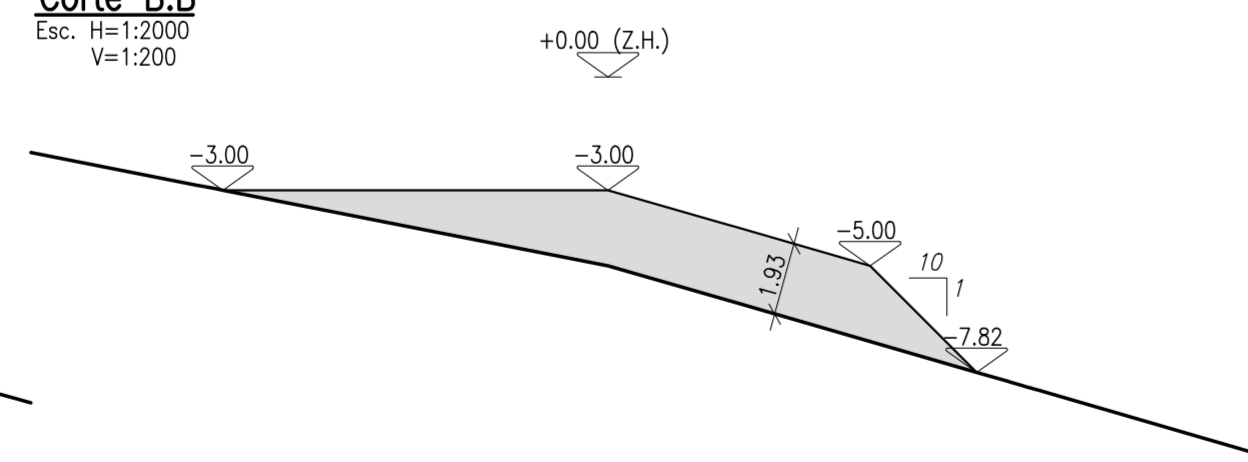
Minimum Elevation	Maximum Elevation	Area (m ²)	Volume (m ³)	Color
0.00	0.50	209071.04	597486.66	Blue
0.50	1.00	205464.83	493983.98	Light Blue
1.00	1.50	206713.68	391645.74	Medium Blue
1.50	2.04	678505.45	284175.83	Cyan

Planta de Deposição
Esc. 1:10000

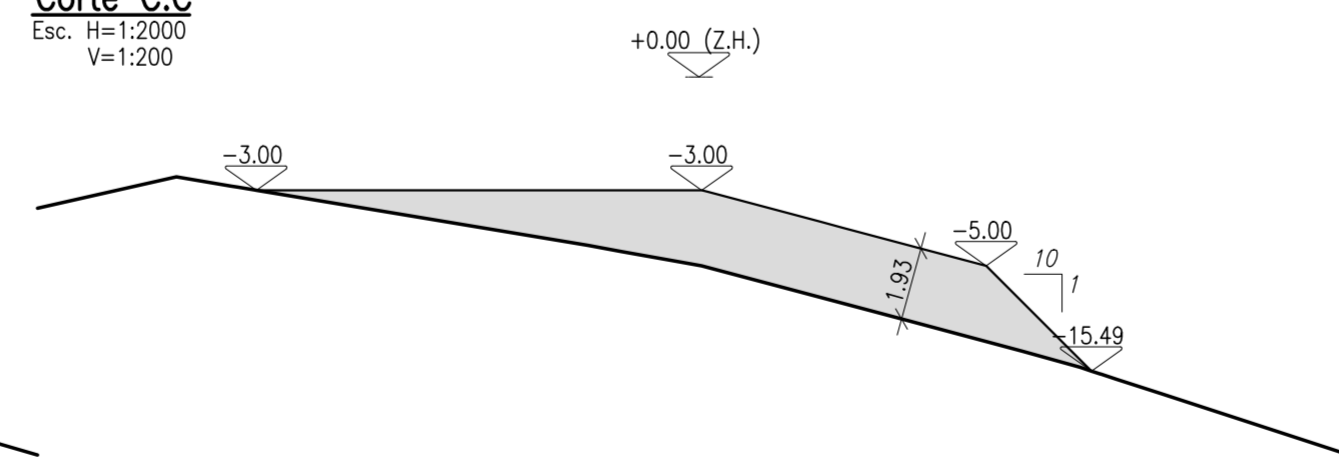
Corte A.A
Esc. H=1:2000
V=1:200



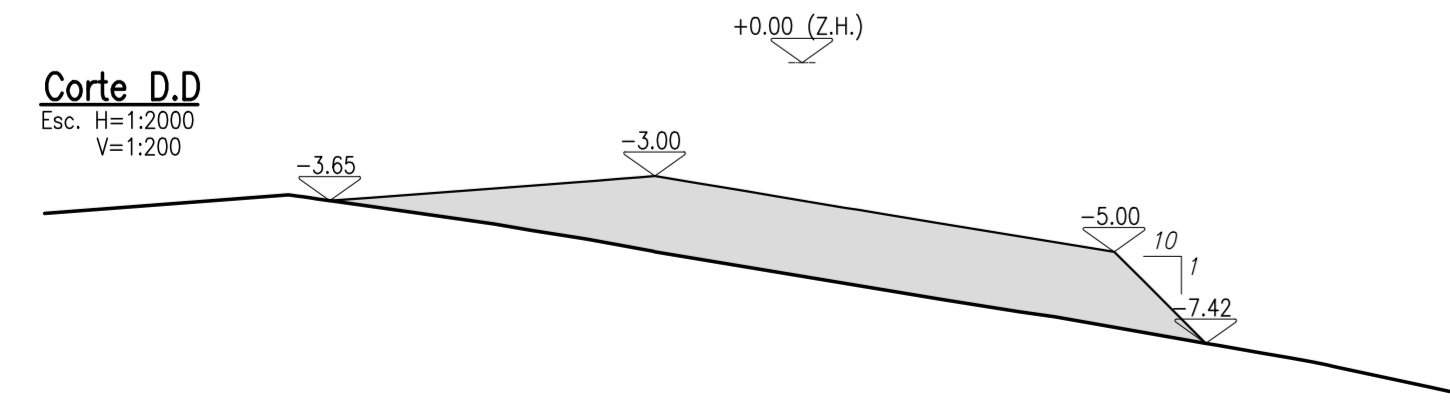
Corte B.B
Esc. H=1:2000
V=1:200



Corte C.C
Esc. H=1:2000
V=1:200



Corte D.D
Esc. H=1:2000
V=1:200



NOTAS :

- 1 - Cotas referidas ao Zero Hidrográfico (ZH)
- 2 - PMAV = +3,51mZH
- 3 - BMAV = +0,49mZH

■ - Área de deposição de dragados

NOTA: Levantamentos hidrográficos de base:

Sistema de Projeção Hayford-Gauss - Elipsóide Internacional, Datum Horizontal:
Datum 73; Datum Vertical: Zero Hidrográfico (-2.0m N.M.), Data: Janeiro de 2015

Fonte: Carta do IH Ref. 26308 - Barra e Porto de Setúbal, Escala: 1:15000 (Nov/2008);
O levantamento da ZONA I é datado de 1991.

**FASE A: barra dragada à cota -15m(ZH); canal interior dragado a -13.5m(ZH)
DESTINO 2 - DEPOSIÇÃO NA BASE DO DELTA DO ESTUÁRIO**

	TOT	Enrocamento	Aterro arenoso
Berma ≈ -3,00 mZH	0 m ³	0 m ³	1,767,292 m ³
TOTAL GLOBAL *	1,767,292 m³		

* VALOR ACIMA DO NECESSÁRIO PARA DEPOSITO

REV	DATA	DES.	VER.	APROV.	DESIGNAÇÃO

ESTE DESENHO É PROPRIEDADE DA PROMAN. NÃO PODE SER UTILIZADO, REPRODUZIDO
NÃO TODO OU EM PARTE OU COMARCADO A TERCEIROS SEM SUA EXPRESSA AUTORIZAÇÃO

CLIENTE	ADMINISTRAÇÃO DOS PORTOS DE SETÚBAL E SESIMBRA, S.A.
PROJECTO	MELHORIA DA ACESSIBILIDADE MARÍTIMA AO PORTO DE SETÚBAL
DESIGNAÇÃO	PROJECTO DE EXECUÇÃO DEPOSIÇÃO DO MATERIAL DRAGADO - FASE A BASE DO DELTA ESTUARINO PLANTA E PERFS TRANSVERSAIS

PROJ. R. CARVALHO	ESCALAS
DES. C. GASPAR	os indicados
VER. D. FONSECA	DESIGNO Nº
APROV. R. CARVALHO	15006-1.10-106
DATA Julho 2016	REVISÃO
	DIRETOR/ENCARREGADO 15006.110106
	SUBSTITUIÇÃO DES. Nº
	SUBSTITUIÇÃO P.F.CES. Nº