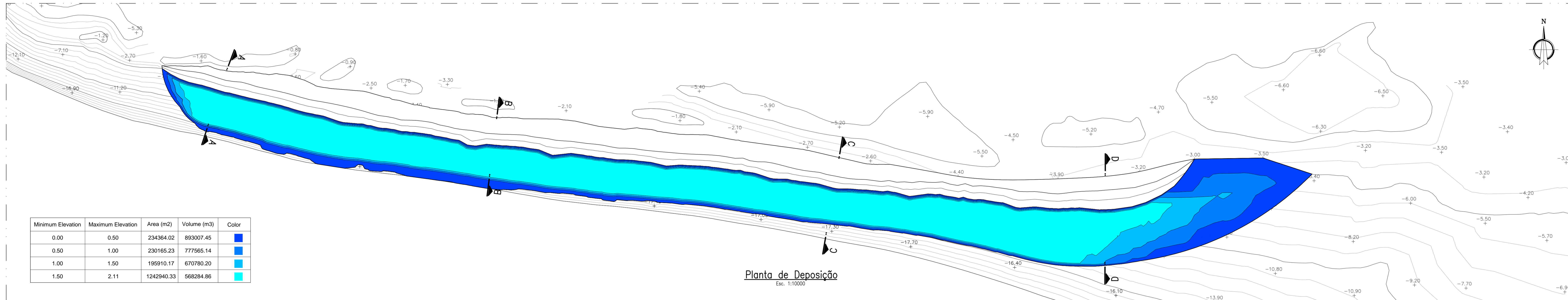


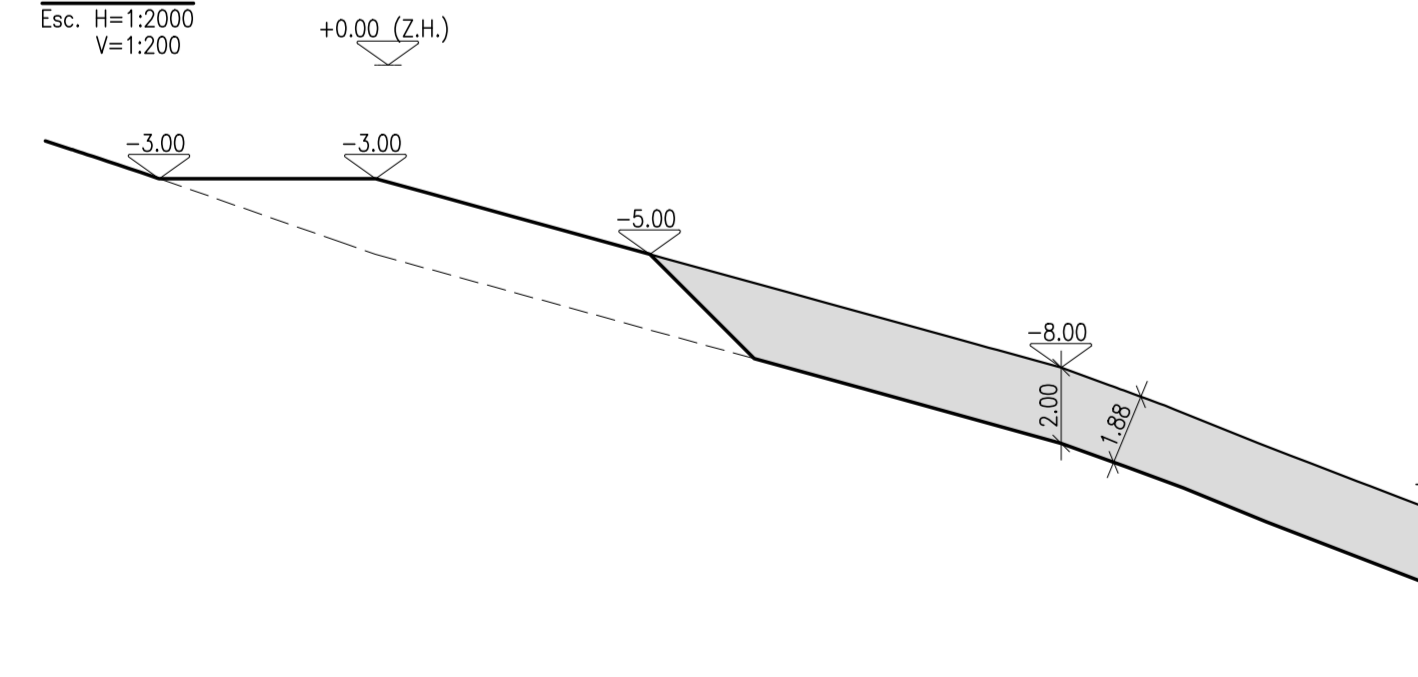
Planta Geral  
Esc. 1:10000



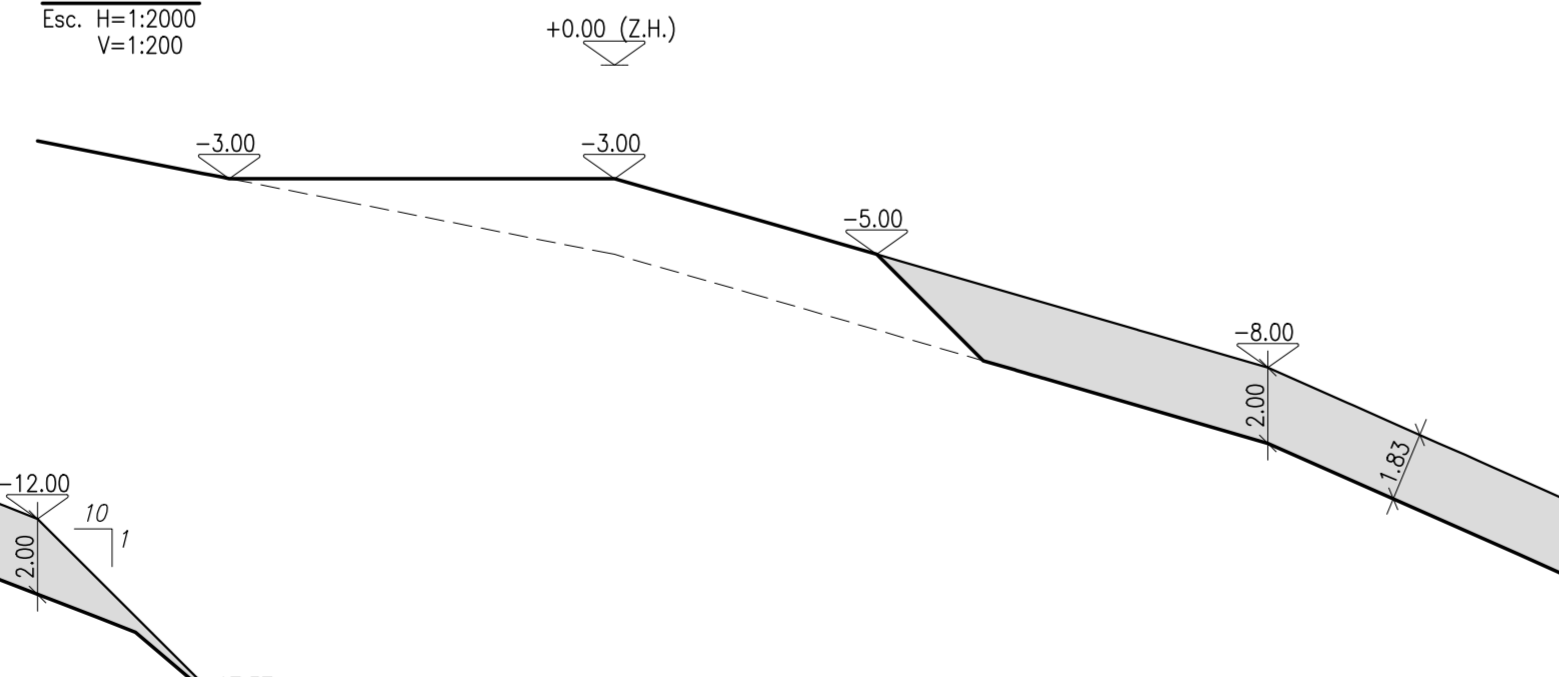
Planta de Deposição  
Esc. 1:10000

Minimum Elevation	Maximum Elevation	Area (m <sup>2</sup> )	Volume (m <sup>3</sup> )	Color
0.00	0.50	234364.02	893007.45	Dark Blue
0.50	1.00	230165.23	777565.14	Medium Blue
1.00	1.50	195910.17	670780.20	Light Blue
1.50	2.11	1242940.33	568284.86	Cyan

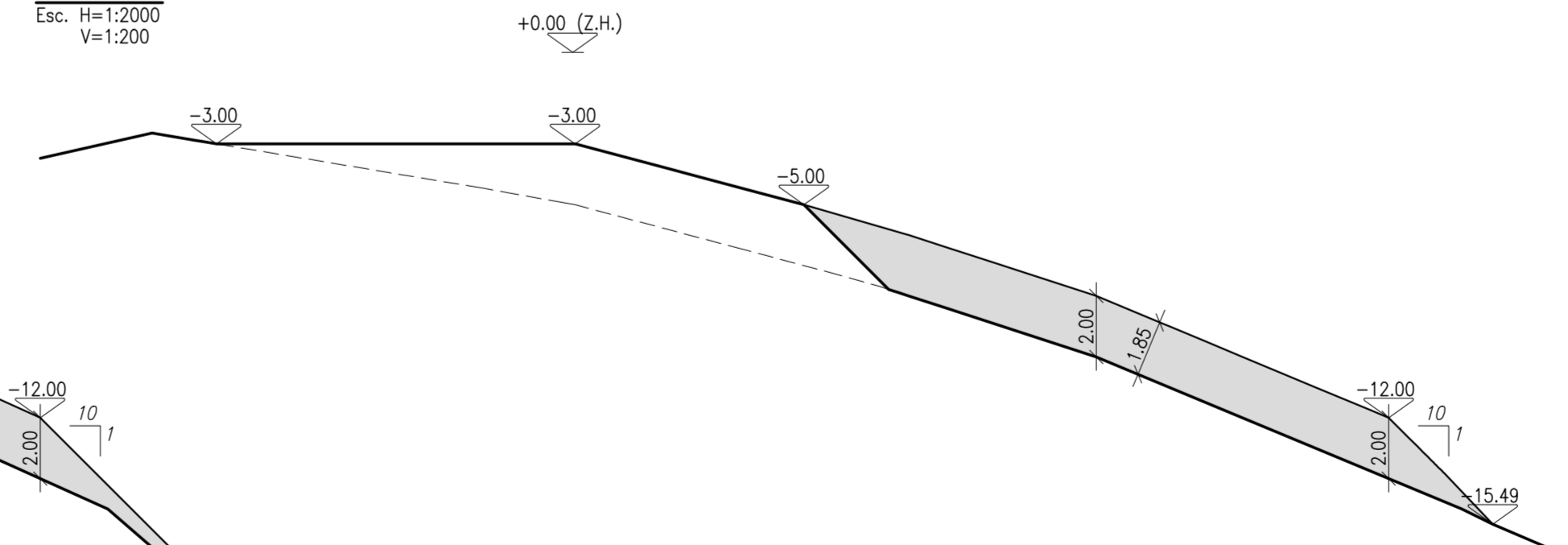
Corte AA



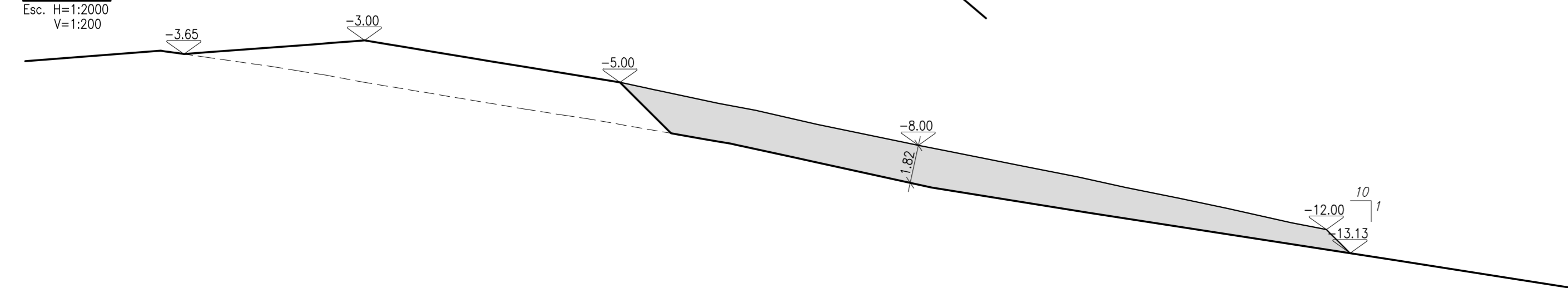
Corte B.B



Corte C.C



Corte D.D



NOTAS :

- 1 - Cotas referidas ao Zero Hidrográfico (ZH)
- 2 - PMAV = +3,51mZH
- 3 - BMAV = +0,49mZH

█ - Área de deposição de dragados

NOTA: Levantamentos hidrográficos de base:

Sistema de Projeção Hayford-Gauss - Elipsóide Internacional, Datum Horizontal: Datum 73; Datum Vertical: Zero Hidrográfico (-2.0m N.M.); Data: Janeiro de 2015

Fonte: Carta do IH Ref. 26308 - Barra e Porto de Setúbal, Escala: 1:15000 (Nov/2008); O levantamento da ZONA 1 é datado de 1991.

FASE B: barra dragada à cota -16m(ZH); canal interior dragado a -14,7m(ZH) DESTINO 2 - DEPOSIÇÃO NA BASE DO DELTA DO ESTUÁRIO			
	TOT	Enrocamento	Aterro arenoso
Berma ≈ -5,00 mZH	0 m <sup>3</sup>	0 m <sup>3</sup>	2.909.638 m <sup>3</sup>
<b>TOTAL GLOBAL *</b>		<b>2.909.638 m<sup>3</sup></b>	

\* VALOR ACIMA DO NECESSÁRIO PARA DEPOSITO

REV	DATA	DES.	VER.	APROV.	DESIGNAÇÃO

ESTE DESENHO É PROPRIEDADE DA PROMAN. NÃO PODE SER UTILIZADO, REPRODUZIDO, NO TODO OU EM PARTE OU COMENÇADO A TERCEIROS SEM SUA EXPRESSA AUTORIZAÇÃO

CLIENTE: **ADMINISTRAÇÃO DOS PORTOS DE SETÚBAL E SESIMBRA, S.A.**

PROJECTO: **MELHORIA DA ACESSIBILIDADE MARÍTIMA AO PORTO DE SETÚBAL**

DESIGNAÇÃO: **PROJECTO DE EXECUÇÃO DEPOSIÇÃO DO MATERIAL DRAGADO - FASE B BASE DO DELTA ESTUARINO PLANTA E PERFS TRANSVERSAIS**

**PROMAN**  
CENTRO DE ESTUDOS E PROJECTOS, S.A.

PROJ. R. CARVALHO	ESCALAS	DESIGNO Nº	REVISÃO
DES. C. GASPAR	os indicados	<b>15006-1.10-204</b>	
VER. D. FONSECA			
APROV. R. CARVALHO		DIRETOR/ARQUIVO: 15006.110204	
DATA: Julho 2016	Proj. 1=1	SUBSTITUO P/DES Nº	