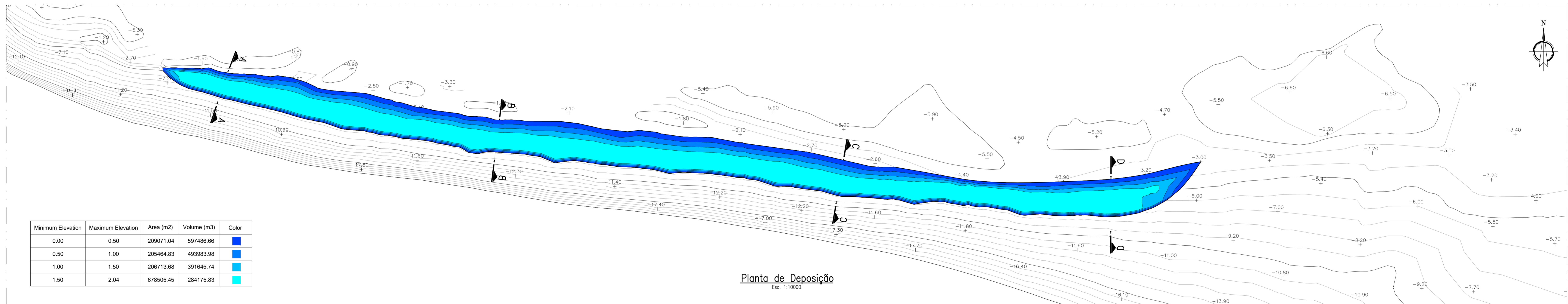


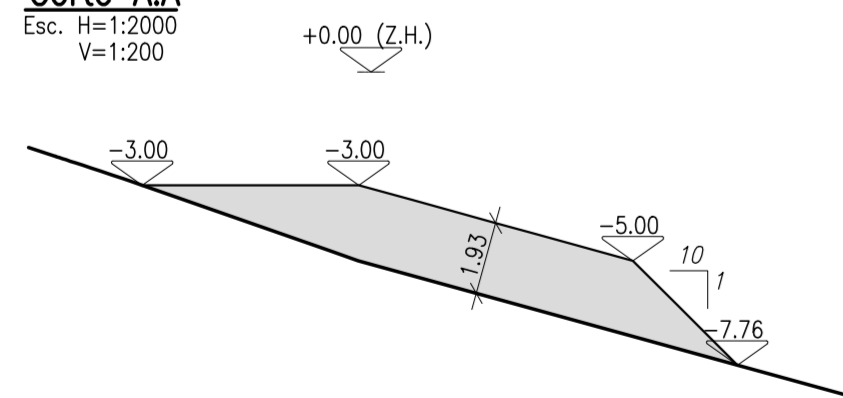
Planta Geral
Esc. 1:10000



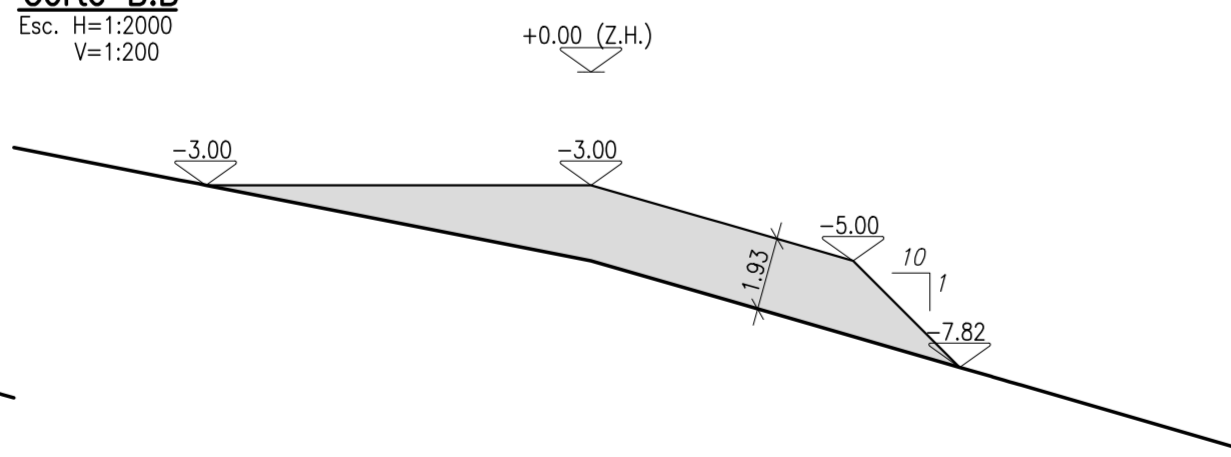
Planta de Deposição
Esc. 1:10000

Minimum Elevation	Maximum Elevation	Area (m ²)	Volume (m ³)	Color
0.00	0.50	209071.04	597486.66	Blue
0.50	1.00	205464.83	493983.98	Light Blue
1.00	1.50	206713.68	391645.74	Light Cyan
1.50	2.04	678505.45	284175.83	Dark Cyan

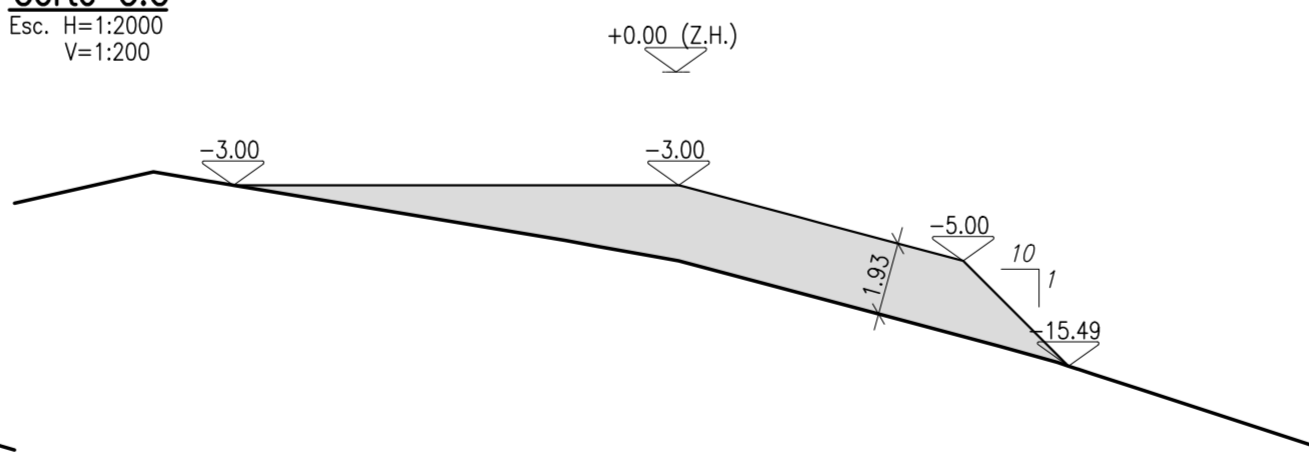
Corte A.A
Esc. H=1:2000
V=1:200



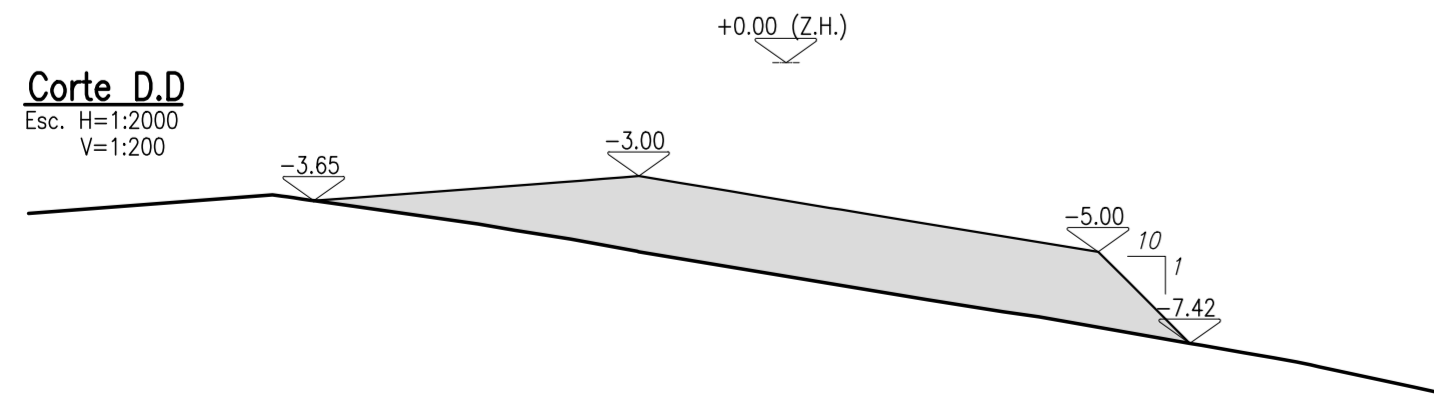
Corte B.B
Esc. H=1:2000
V=1:200



Corte C.C
Esc. H=1:2000
V=1:200



Corte D.D
Esc. H=1:2000
V=1:200



- NOTAS :**
- 1 - Cotas referidos ao Zero Hidrográfico (ZH)
 - 2 - PMAV = +3,51mZH
 - 3 - BMAV = +0,49mZH

Área de deposição de dragados

NOTA: Levantamentos hidrográficos de base:
Sistema de Projeção Hayford-Gauss - Elipsóide Internacional, Datum Horizontal:
Datum 73; Datum Vertical: Zero Hidrográfico (-2.0m N.M.), Data: Janeiro de 2015
Fonte: Carta do IH Ref. 26308 - Barra e Porto de Setúbal, Escala: 1:15000 (Nov/2008);
O levantamento da ZONA I é datado de 1991.

FASE A: barra dragada à cota -15m(ZH); canal interior dragado a -13.5m(ZH) DESTINO 2 - DEPOSIÇÃO NA BASE DO DELTA DO ESTUÁRIO			
	TOT	Enrocamento	Aterro arenoso
Berma ≈ -3,00 mZH	0 m ³	0 m ³	1,767,292 m ³
TOTAL GLOBAL *			1,767,292 m³

* VALOR ACIMA DO NECESSÁRIO PARA DEPOSITO

Sistema de Coordenadas: EPSG 26709

	PROMAN CENTRO DE ESTUDOS E INVESTIGAÇÕES S.A.	Escala: as indicadas
	ESTUDO DE IMPACTE AMBIENTAL DO PROJETO DE MELHORIA DA ACESSIBILIDADE MARÍTIMA RELATÓRIO SÍNTESE	Data: Junho 2016
Nome do Ficheiro: Desenho-5.DWG	DEPOSIÇÃO DO MATERIAL DRAGADO - FASE A. BASE DO DELTA ESTUARINO PLANTA E PERFS TRANSVERSAIS	Desenho 5